

壁つなぎ専用・サッシ用はさみ具

安心して作業できる「揺れない足場」をご提案

■特徴

●安心して作業できる「揺れない足場」をご提案します。

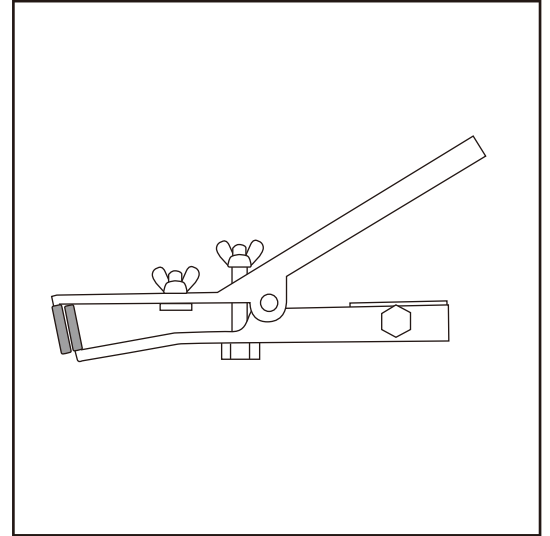
壁つなぎ接続金具「はさみ具」は、一般住宅・アパート・低層マンションなど、狭小地の仮設足場工事の現場において単管一側ブラケット足場・抱き足場・解体養生シングル足場を組み始めた時の“グラーン・グラーン”な状態の危険を解消する“足場の控え”をとる足場補助器具です。

●サッシ枠・戸袋・面格子やベランダ・廊下・階段の手摺にはさみつけ、安全ボルトを締めれば、足場の“揺れ止め・振れ止め”として効果があります。現在、ご利用中の「壁つなぎ」に「はさみ具」を接続してご使用ください。

一箇所に負担がかからないよう、サッシ枠ごと数ヶ所にバランス良く設置し、「壁あて圧縮材Cパッド」や「壁あてジャッキ」と併用してお使いいただければ、より一層効果があり、安心してお使いいただけます。ご使用の際、薄いゴム板を、サッシ枠にかませたり、手摺に巻きつければ傷つく心配もありません。

足場工事業者様をはじめ、足場を自社施工される塗装工事業者様ほか、数多くご利用いただいております。お手持ちの「壁つなぎ」に接続してお使い下さい。

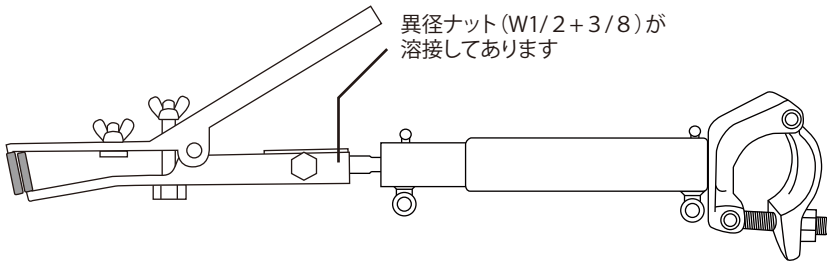
(「はさみ具」本体の付け根部分にW1/2+3/8の異径ナットが溶接してあります。)



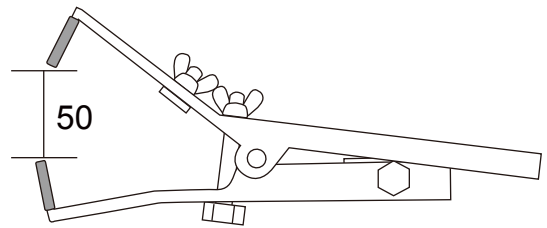
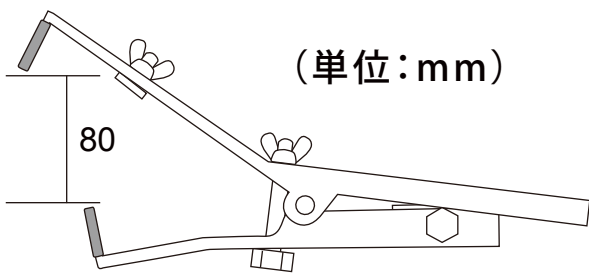
1000 壁つなぎ専用・サッシ用はさみ具

用途いろいろ

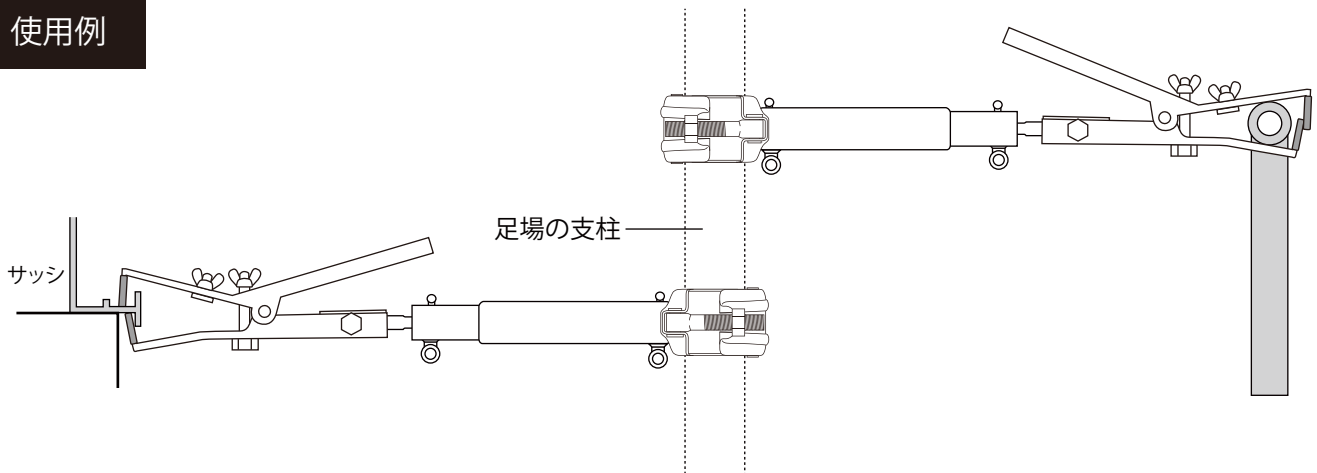
- はさみの両先端にゴムを付けサッシ等デリケートな物にも安心して、ご使用いただけます。
- 爪の部分がスライドし、はさみ幅を調節できます。



¥2,500



使用例



※価格はすべて税込み価格になっております。

※製品の改良の為に、製品の仕様・寸法など予告なしに変更することがあります。予めご了承下さい。