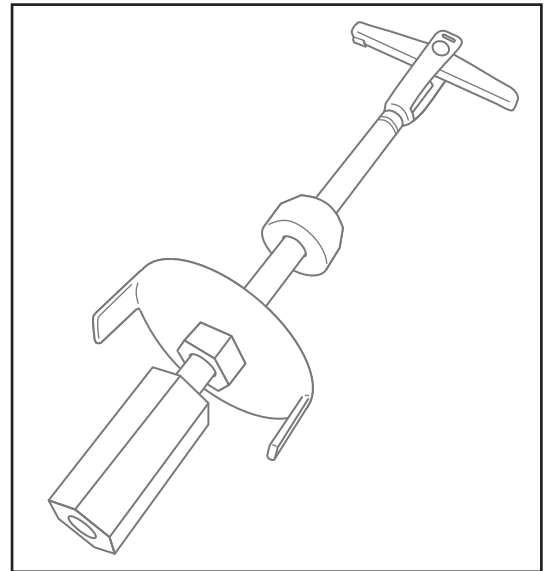


壁つなぎ接続器具

トンボアンカー

抜けないアンカー (あと施工アンカー貫通タイプ)



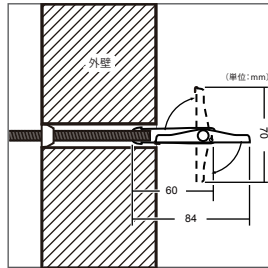
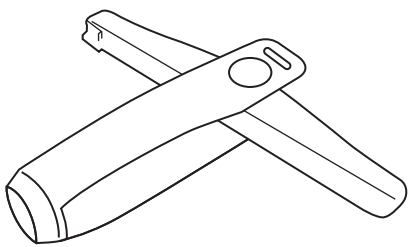
■ 特徴

「トンボアンカー」は、ALC外壁やアスロック外壁などの改修工事・リニューアル工事などの足場仮設の際、従来の「抜けやすい」「壁つなぎ」接続金具の不安を解消する、「抜けない」貫通タイプの、あと施工アンカーです。

外壁に18ミリドリルで穴をあけ、「トンボアンカー」を差し込み通します。穴を抜けると「バネ」の力でトンボの羽が開いて引っかかり抜けなくなります。ボルトを引っ張りながら、「防水パッキン」を押し込み、「壁押さえ」を締め込み「異径ナット」で、現在お手持ちの「壁つなぎ」に接続してご使用いただけます。(特許出願済)

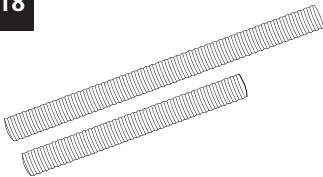
大型商業施設・公共施設や工場倉庫・流通施設などの大規模な工事現場から、一面架け・部分足場工事までゼネコン各社様から数多くの建設会社・工務店・建築塗装・足場工事業者様などにお使いいただいております。

0001 トンボアンカー ¥350 (胴径16mm) (W3/8)



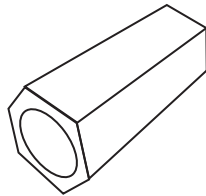
バネの力で羽が開きます。
18mmドリルで、穴を開けます。(トンボ胴径16mm)
※外壁と内壁の間に10cmほどの空間があります。
(注意) トンボの羽の長さが70mmなので空間が70mm
以下の場合にご利用いただけません

0007 & 0018 ボルト ¥35~ (W3/8×70mm~180mm)

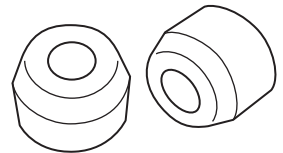


0007 70mm ~ 0018 180mm
(最大200mm)まで御用意しております。壁の厚さでお選び下さい。

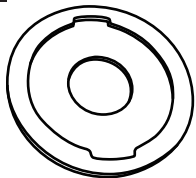
0020 異径ナット ¥150 (W3/8+1/2) × 17 × 40mm



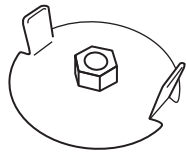
0080 防水パッキン ¥25 穴径 9mm 直径23mm 高さ15mm



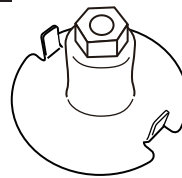
0090 カバーゴム(大) 直径87mm ¥150



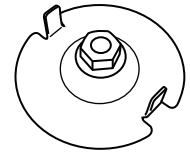
0030 壁押さえ(大) ¥300 (厚壁材用) 壁材の厚み(40mm以上)



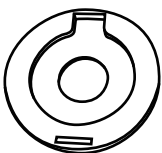
0031 壁押さえ(大) ¥390 (薄壁材用) 壁材の厚み(8mm以上)



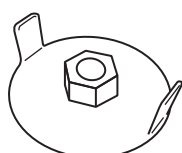
0032 壁押さえ(大) ¥390 (薄壁材用) 壁材の厚み(35mm以上)



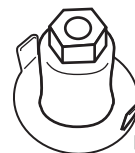
0091 カバーゴム(小) 直径55mm ¥150



0040 壁押さえ(小) ¥300 (厚壁材用) 壁材の厚み(40mm以上)



0041 壁押さえ(小) ¥390 (薄壁材用) 壁材の厚み(8mm以上)



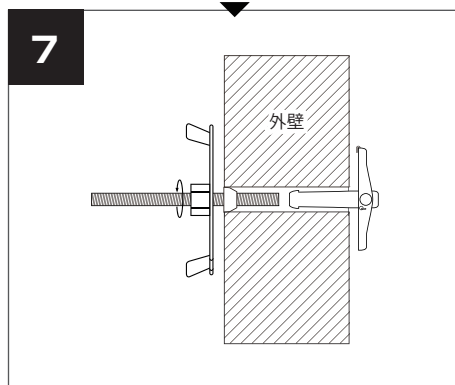
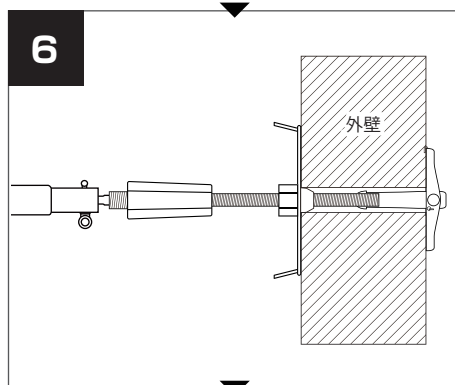
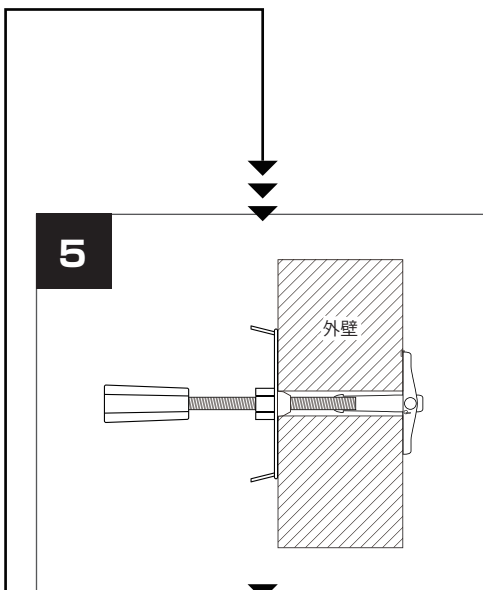
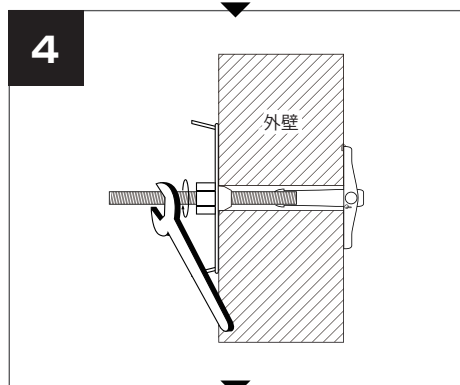
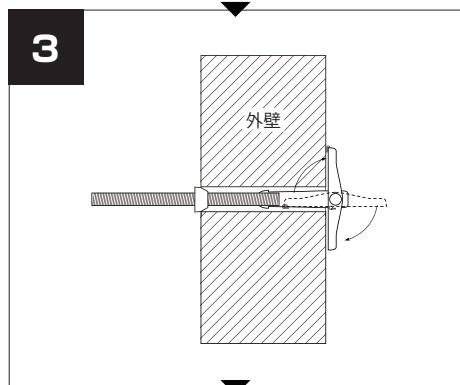
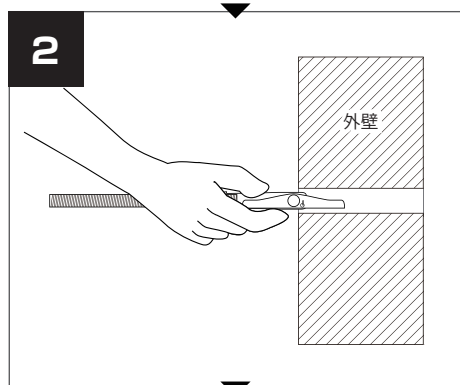
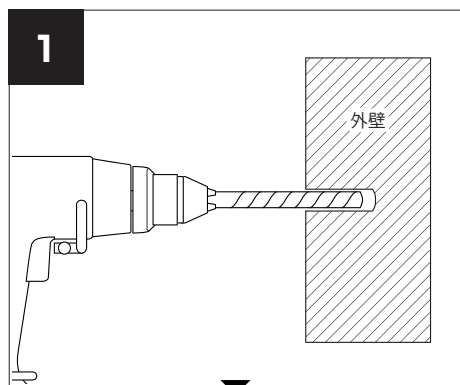
防水カップ型

0042 壁押さえ(小) ¥390 (薄壁材用) 壁材の厚み(35mm以上)



※価格はすべて税込み価格になっております。
※製品の改良の為に、製品の仕様・寸法など予告なしに変更することがあります。予めご了承下さい。

トンボアンカー使用手順



① ドリル径18mmドリルで穴を開ける。
(トンボアンカー胴径16mm)
※壁がアスロックである場合、コアドリルの使用をお勧め致します。

② トンボアンカーにボルト・壁押さえをセットする。羽根部分を押し、トンボ胴体を一直線にする。

③ トンボアンカーを穴に通す。穴を抜けると、バネで羽根が開き引っかかる。
(※外壁と内壁の間に10cmほどの空間があります。)
(注意)トンボの羽の長さが70mmなので空間が70mm以下の場合にはご使用いただけません。

④ その後、片手で「ボルト」を引っ張りながら固定し、「壁押さえ」を締めてください。

「ボルト」を左へ回すと、「トンボアンカー」が外れてしまうのでご注意ください。

「ボルト」を右へ回すと、3センチほど中に入り、ボルトの出を調整できます。軽くラチェットで締めます。

⑤ ⑥ 「異径ナット」で「壁つなぎ」へ接続する。

⑦ 足場解体
壁押さえをゆるめ、ボルトを引っ張りながら左へまわし、トンボアンカーを外す。(トンボは中に残ります。) ナット」で「壁つなぎ」へ接続する。

⑧ 穴埋め、補修する。