

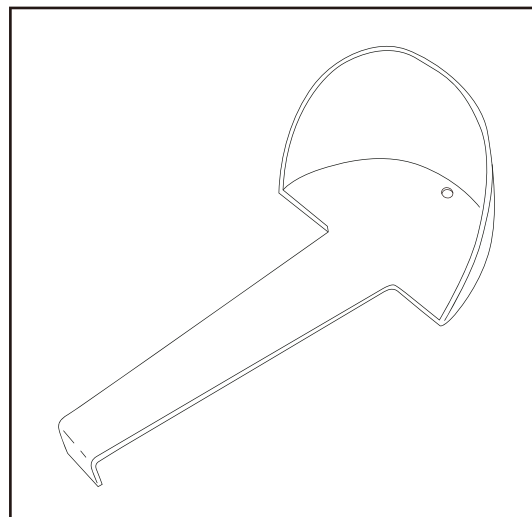
瓦屋根用の足場補助器具

スベリ止め器具

瓦を守り、滑らない足場を組む。

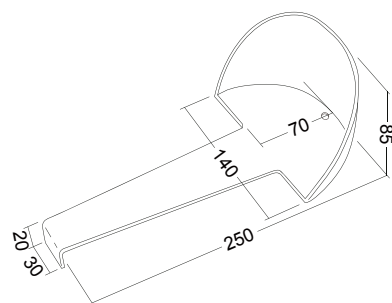
■ 特徴

- 着脱ラクラク
- ・ひとりで簡単に足場の準備ができます。
- 足場の材質を選ばないオールラウンド設計
- ・脚立・パイプ・丸太、どの足元も完全に固定します。
- すぐれた耐久性
- ・器具自体に十分な強度をもたせました。
- ・器具はサビに強いステンレス加工です。

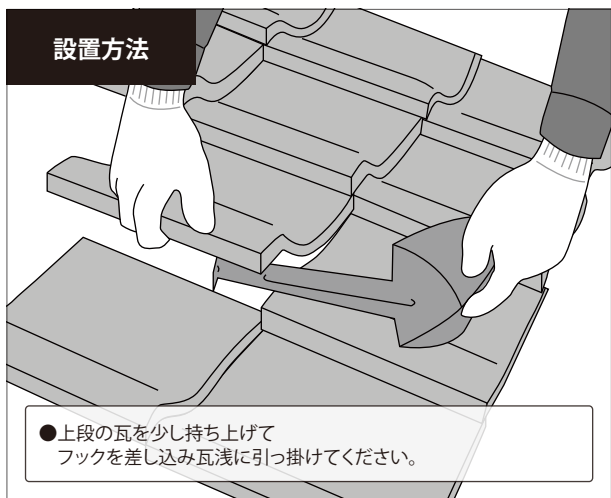


5000 スベリ止め器具 ¥3,150

- 夜露・コケ・瓦のヌメリなど、滑り易い瓦屋根上での作業に…
- 瓦を持ち上げ、器具を差し込み引っ掛けるだけで装着OK
脚立の足元を固定できます。
- 脚立を並べ、足場板を張り渡すこともでき、高い位置の作業にも手が届きます。
- 瓦屋根上での、外壁塗装工事・破風板板金工事・雨樋工事・アンテナ工事
エアコン室外機・ソーラー設置工事…など、様々な現場で幅広くご利用いただいております。

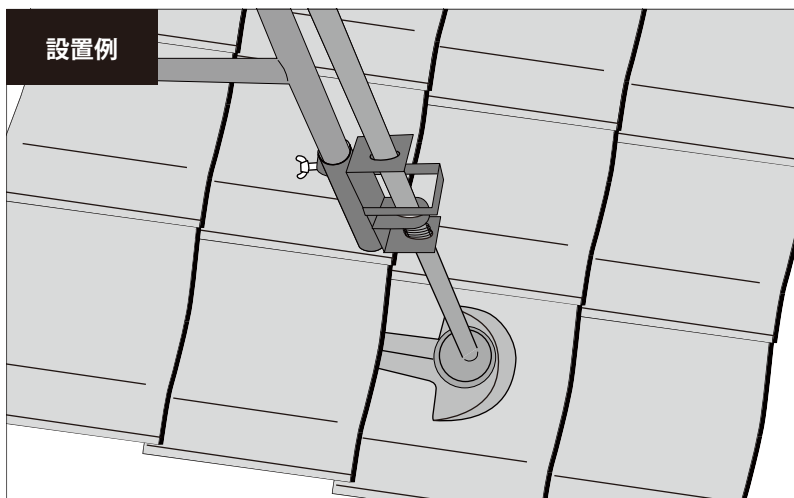


設置方法

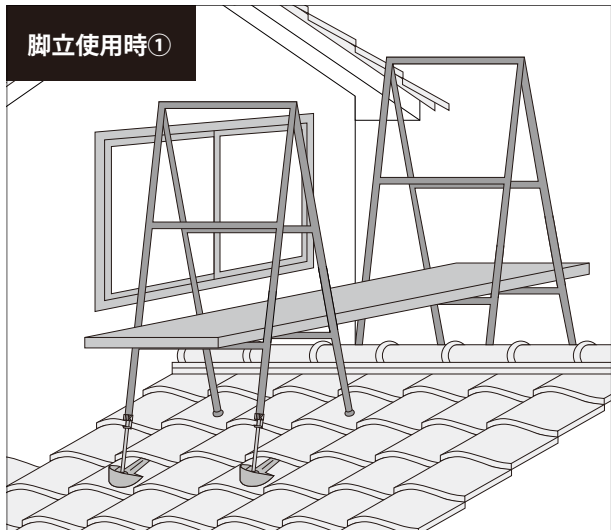


- 上段の瓦を少し持ち上げてフックを差し込み瓦浅に引っ掛けてください。

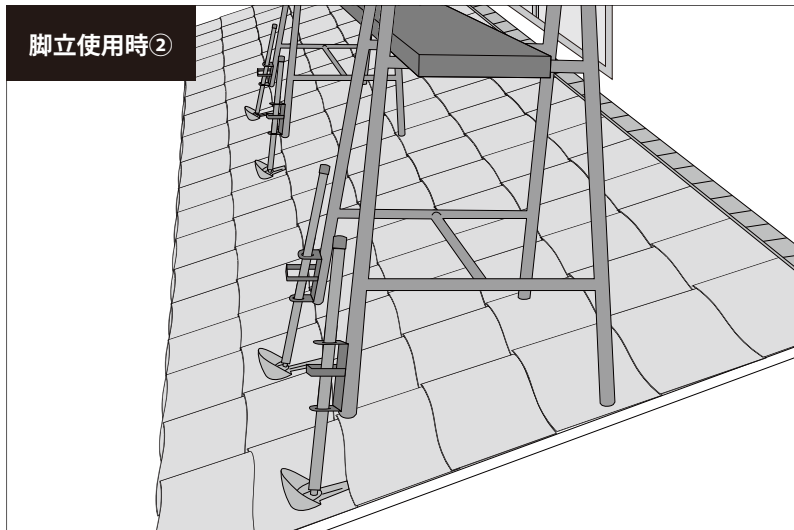
設置例



脚立使用时①



脚立使用时②



※価格はすべて税込み価格になっております。

※製品の改良の為に、製品の仕様・寸法など予告なしに変更することがあります。予めご了承下さい。